

Technische Daten

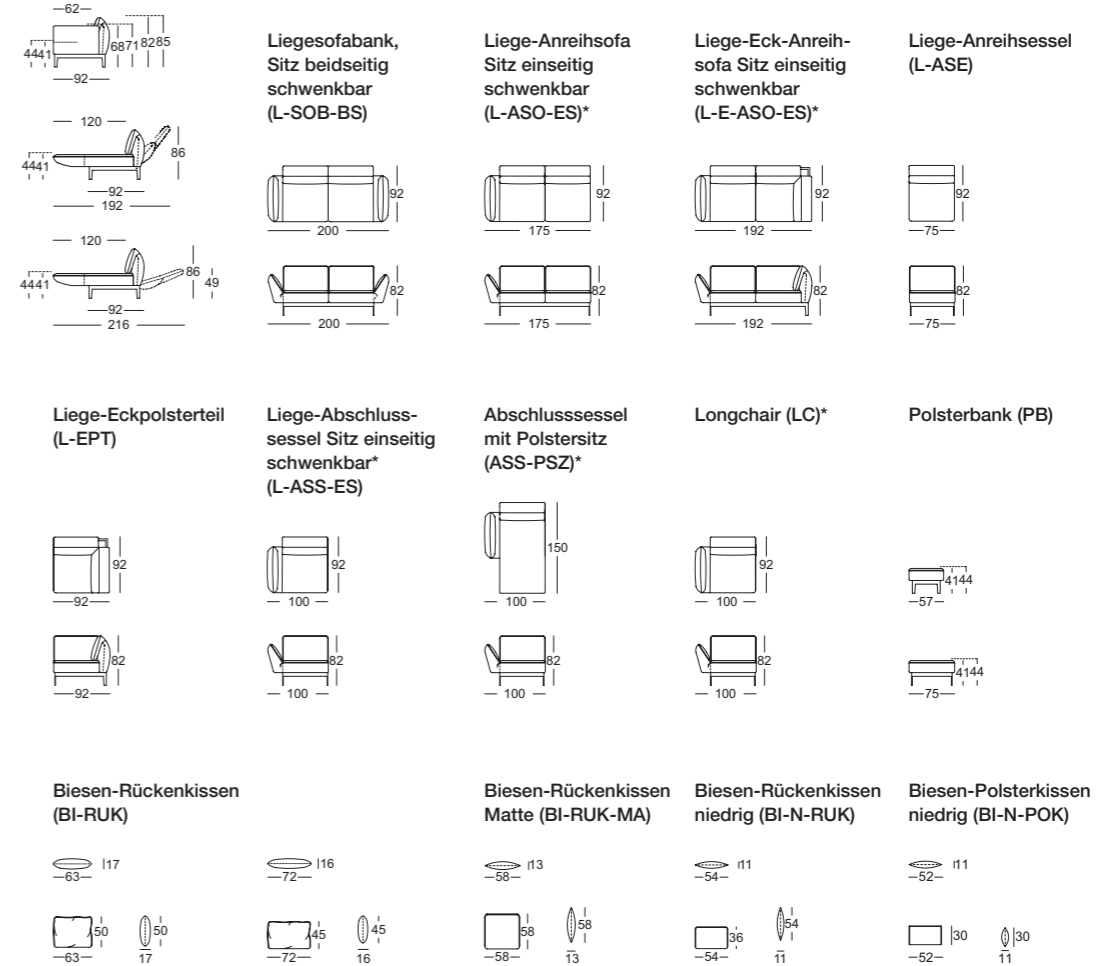
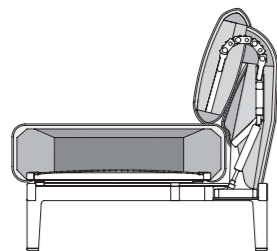


- // Sitz mit Metallinnengerüst und integrierter Drehfunktion
- // Stahlwellen-Unterfederung
- // Sitz aus Polyurethanschaum, schichtweise aufgebaut und in mehreren Höhen und Härten aufeinander abgestimmt, abgedeckt mit einer Polyester-Vlieshülle
- // Rücken mit Metallinnengerüst und integrierter Verstellfunktion
- // Rücken aus Polyurethanschaum, schichtweise aufgebaut in verschiedenen Höhen und Härten aufeinander abgestimmt
- // Bezug mit Polyester-Vlies unterstept

- // Gestell Metall, wahlweise:
 - › Stahl, feinstrukturiert, pulverbeschichtet, matt:
 - Silber
 - RAL 9017 Verkehrsschwarz
 - RAL 7022 Umbragrau
 - › Stahl Glanzchrom
- // Sitzhöhe wahlweise 41 cm oder 44 cm
- ! Wellenbildung und Sitzabdrücke sind aus Komfort- und Designgründen auch bei hochwertigen Rolf Benz Polstermöbeln nicht zu vermeiden. Alle Maße sind ca.-Angaben.

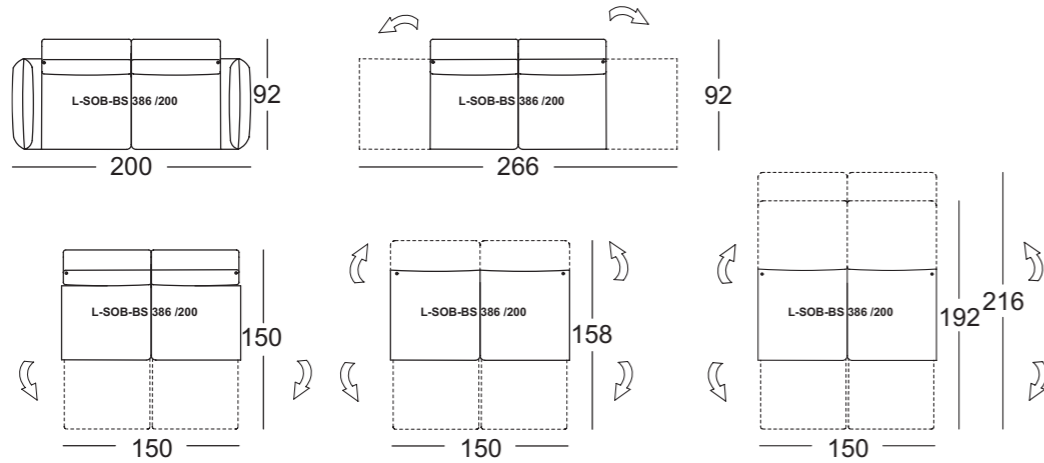


Sitzhöhen lieferbar



*Diese Elemente sind in ihrer linken Ausführung abgebildet. Sie sind aber auch gespiegelt in der rechten Ausführung verfügbar.

Funktionen



// Sitzverstellung:

› Folgende Modelle sind mit Drehfunktion ausgestattet, so dass bei abgeklappter Armlehne ein Sitz mit Beinauflage nach vorn entsteht:

- L-SOB-BS – beidseitig
- L-ASO-ES – immer auf der Außenseite
- L-E-ASO-ES
- L-ASS-ES
- LC

› Diese Modelle haben keine Drehfunktion:

- ASS-PSZ
- L-ASE
- L-EPT

// Rückenverstellung:

› Das Rückenpolster kann in zweifacher Hinsicht verstellt werden: Der Rücken ist mit einem Reibbeschlag von einer Ausgangshöhe von 68 cm in eine Endhöhe von 112 cm verstellbar.

Der Rücken kann zusätzlich stufenlos um ca. 30° in eine Relaxposition verstellt werden. Die Liegerücken-Variante ist gegen Mehrpreis erhältlich. Der Rücken kann von einer Aufrechtposition bis zu einer Liegeposition verstellt werden. Es kann innerhalb eines Modells nur eine Rückenverstellvariante gewählt werden.

// Seitenteilverstellung:

Das Seitenteil ist über einen Rastbeschlag bis in eine Horizontalstellung abklappbar. Pro Seitenteilseite kommen dadurch ca. 33 cm im Breitenmaß hinzu.

Passend



Rolf Benz 948

// Maße:

Gesamthöhe 63 cm,
Plattenhöhe 49 cm: Ø 44 cm

// Tischplatte und Gestell:

Massivholz, farblos lackiert:
Eiche, Eiche schwarz gebeizt oder
Nussbaum amerikanisch



Rolf Benz 973

// Maße:

Höhe 45 cm: 40 cm (rund)

// Platte:

Stahl (Stahlblech 3 mm) glatt
pulverbeschichtet matt in:

- RAL 7011 Eisengrau
- RAL 8019 Graubraun
- RAL 9003 Signalweiß
- RAL 1020 Olivgelb
- RAL 5020 Ozeanblau
- RAL 9017 Verkehrsschwarz
- RAL 7022 Umbragrau
- RAL 7001 Silbergrau
- RAL 5003 Saphirblau
- RAL 3012 Beigerot

// Schlaufe:

Kernleder, dunkelbraun

// Gestell:

Massivholz, farblos lackiert:
Eiche, Eiche schwarz gebeizt oder
Nussbaum amerikanisch